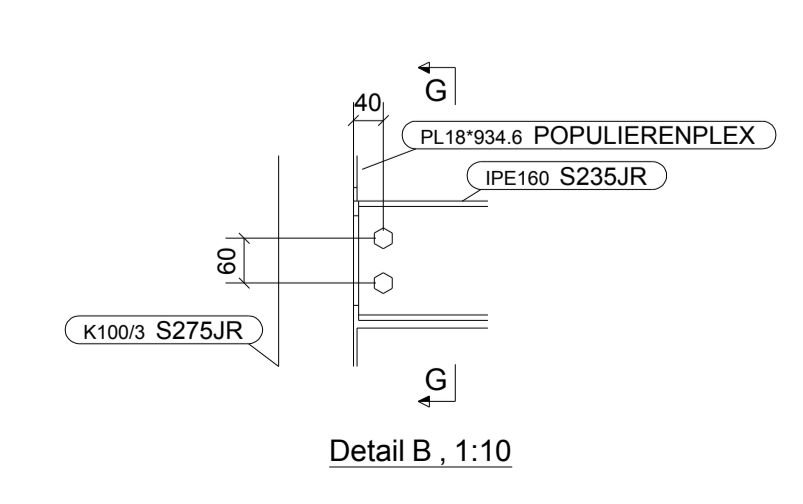


ANKERPLAN



dsn G - G 1:10

dsn F - F 1:10

**DEFINITIEF**  
**NIET IN DE VLOER BOREN !!!!**

Revisie	Diverse wijzigingen en status definitief	Revisie beschrijving	Revisiedatum	Revisie door
A	Diverse wijzigingen en status definitief		18-10-2011	
Besluit 21 7440 AA Nijverdal 7442 CV Nijverdal tel. +31(0)946-810738 fax +31(0)946-610425 www.broeze.nl		Oprichter/Opdrachtgever Deltion-Zwalpe	Projectnaam Lokalenrichting	Schaal 1:10
Eerste ontwerp 01.06.2011		Ontwerper AS	Datum	Opdracht 5939A
		Conservering	Formaat 1189x841	Project 1
Deze tekening is eigendom van Broeze Nijverdal B.V. en mag zonder toestemming niet worden gebruikt of anderszins gebruikt worden zonder schriftelijke toestemming van Broeze Nijverdal B.V.		Materiaalwaarde: Afkenners S235 (Dn), overige volgens NEN-EN-10902 (Dn)	Indien van toepassing: NEN-EN-10902 (Dn)	Tekening: A
			Tekening: G	[2]